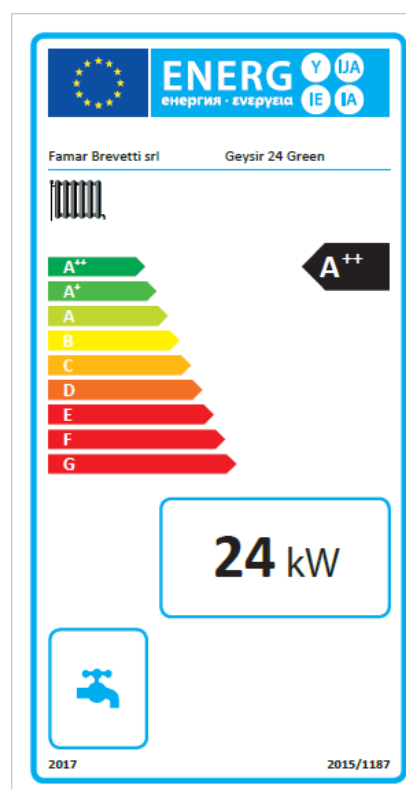


Scheda Tecnica Geysir 24 Green	CE EN 303-5:2012
Ente Notificato	ACTECO SRL (NB 1880)
Rapporto Di Prova	1880 – CPR – 058 - 18
N.Dop	008 – FMR – 2018/10/24
N.ID Organismo Accreditato	1880

Dati tecnici di funzionamento			
Peso netto	~250	kg	
Capacità totale serbatoio	~48	kg	
Tensione nominale	230	V	
Frequenza nominale	50	Hz	
Potenza elettrica nominale	379	W	
Massima pressione idrica di esercizio ammessa	1,5	bar	
	1,5 x 10 ⁵	Pa	
Dati di omologazione			
Potenza termica globale (al focolare)	26,4	kW	
Potenza termica nominale	24,1	kW	
Consumo orario	Min	1,59	kg/h
	Max	5,39	
Rendimento	Alla potenza termica nominale	91,2	%
	Alla potenza termica ridotta	90,6	
Emissione media CO	(13% O ₂)	77	mg/Nm ³
Emissione media NOx	(13% O ₂)	124	mg/Nm ³
Emissione media COT	(13% O ₂)	1,7	mg/Nm ³
Emissione PP	(13% O ₂)	11,6	mg/Nm ³
Tiraggio minimo del camino a potenza nominale	12	Pa	
Tipo di combustibile	Pellet di legno*		



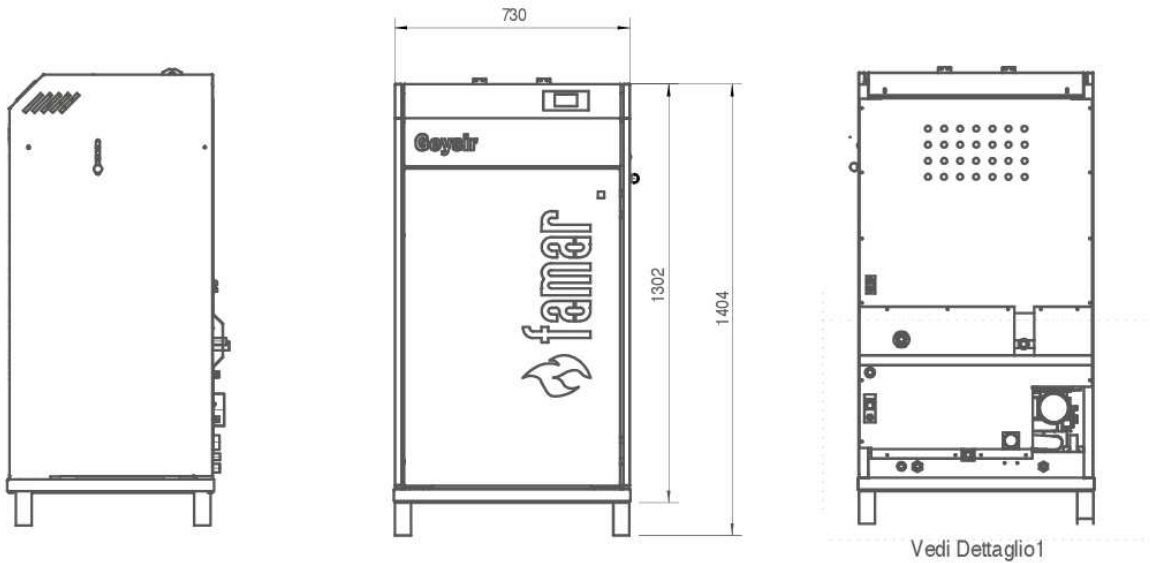
*Tutti i dati sono stati rilevati usando pellet omologato secondo la normativa EN ISO 17225-2.

- 1) Leggere attentamente e seguire le istruzioni d'uso: usare solo combustibili raccomandati.

Condottoespulsione fumi		Ø100	mm
Pressione massima valvola di sicurezza		2,5	bar
Mandata impianto		¾"	M
Ritorno impianto		¾"	M
Acqua calda sanitaria (optional)	Ingresso	½"	M
	Uscita	½"	M

GEYSIR 24

MISURE E DATI



Vedi Dettaglio 1

