

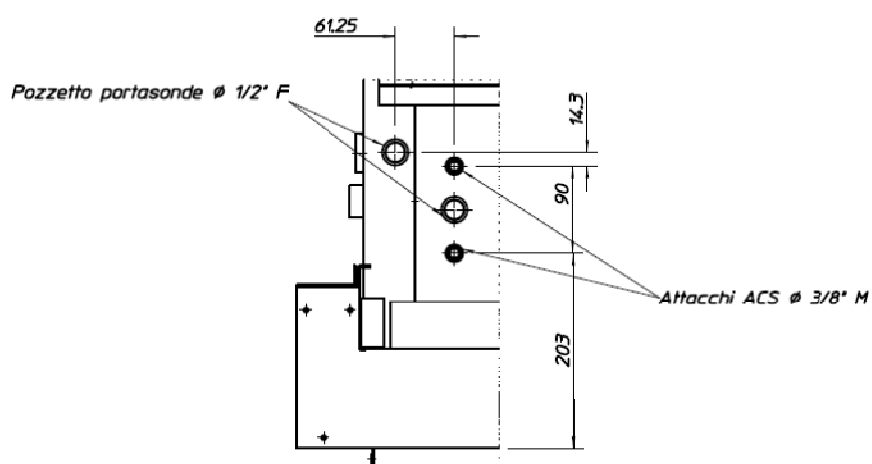
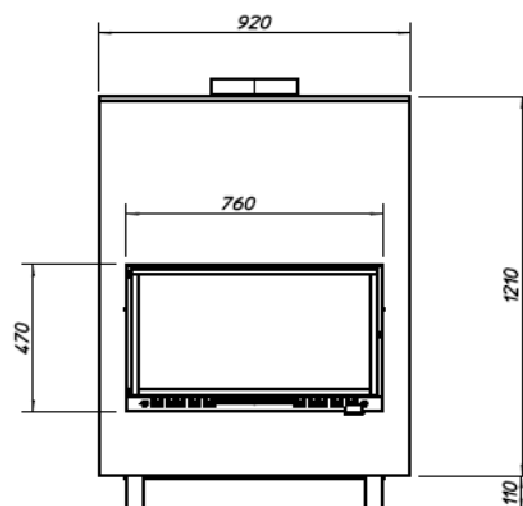
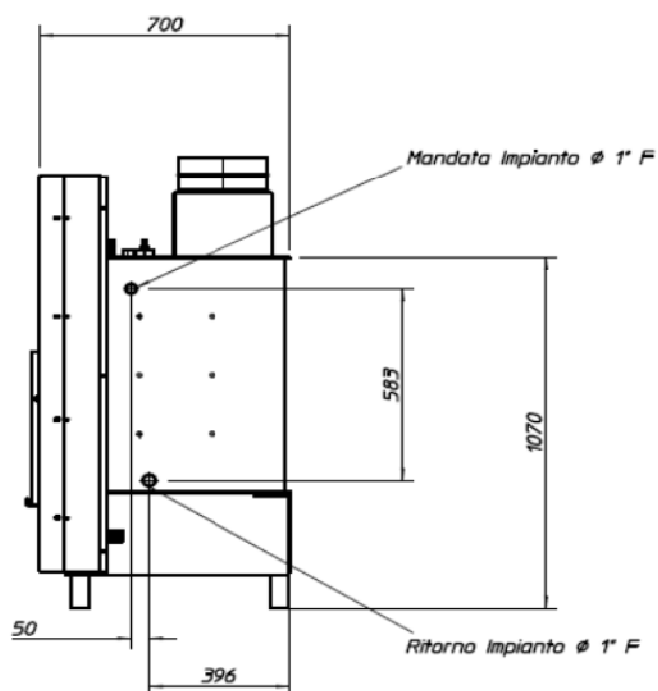
Scheda Tecnica INNOVATION 16:9 32,5 kW		CE₁₈ EN 13229:2001	
Dati tecnici di funzionamento			
POTENZA		32,5	kW
Peso netto		250	kg
Contenuto acqua		100	l
Produzione acqua calda sanitaria (con temperatura in caldaia a 70 °C)		830	l/h
Massima pressione idrica di esercizio ammessa		1,2	bar
		1,2 x 10 ⁵	Pa
Dati di omologazione			
Potenza termica nominale		32,5	kW
Potenza resa all'ambiente		4,5	kW
Potenza resa all'acqua		28	kW
Rendimento	Alla potenza termica nominale	85	%
Tiraggio minimo del camino a potenza nominale		10	Pa
Tipo di combustibile		Legna	

1) Leggere attentamente e seguire le istruzioni d'uso: usare solo combustibili raccomandati.

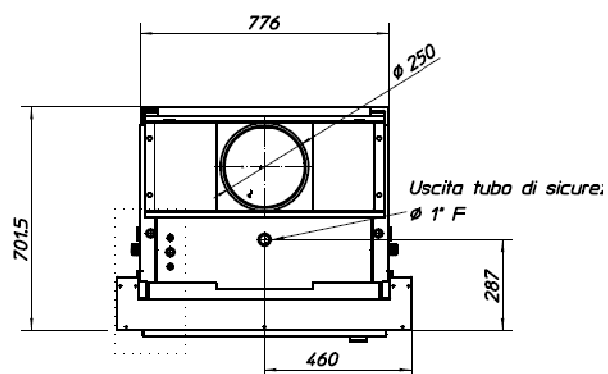
Condotto espulsione fumi		Ø 250	mm
Mandata impianto		Ø 1"	M
Ritorno impianto		Ø 1"	M
Acqua calda sanitaria	Ingresso	Ø ½"	M
	Uscita	Ø ½"	M

INNOVATION 16:9

MISURE E DATI



Dettaglio1
1:5



Vedi Dettaglio1